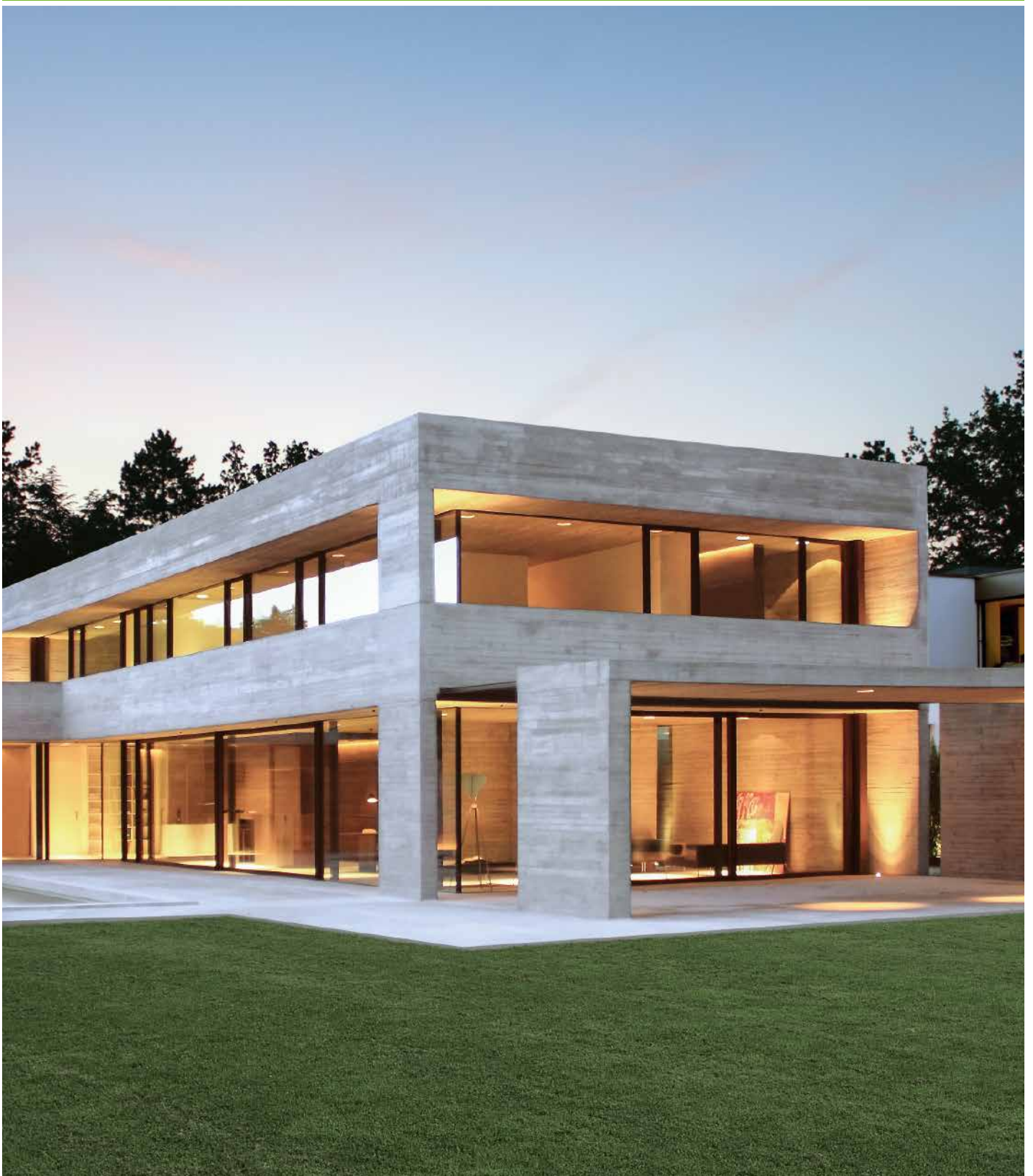


Die neue Dimension des Wohnens
mit Aluminium-Fenstersystemen





Inhalt

- Aluminium** 06 Wohnwerte schaffen
Individualität mit System – Profil zeigen
- Energie** 10 Energie sparen leicht gemacht:
Fenstersystem Schüco AWS 90.SI+
- Sicherheit** 14 Eingebaute Sicherheit
Fenster-Sicherheitskomponenten
- Komfort** 18 Komfort durch Gebäudeautomation:
intelligent, sicher und komfortabel – das elektrische Fenster
- Design** 24 Ästhetik in Form, Farbe und Funktion
Die Griffdesignlinie für Fenster und Türen

Aluminium: ein Werkstoff, der Zukunft baut

Vielfältige Gestaltungsmöglichkeiten, hohe Stabilität und Langlebigkeit: Aluminium ermöglicht Fenster in großen Dimensionen und mit optimaler Wärmedämmung. Sie prägen den individuellen Charakter eines Gebäudes und sorgen für lichtdurchflutete Räume.





Wohnwerte schaffen mit Schüco Aluminium-Fenstersystemen

Mit dem Werkstoff Aluminium haben Sie die richtige Wahl getroffen. Fenster aus Aluminium erfüllen höchste Qualitätsanforderungen und bieten eine Vielzahl an Vorteilen:

- hohe Stabilität
- Energieeffizienz
- Wertsteigerung
- Oberflächenvielfalt
- schmale Rahmenansicht
- Leichtgängigkeit
- minimale Wartung
- lange Lebensdauer

Aluminium-Fenstersysteme von Schüco gibt es in nahezu allen Farben, Oberflächen und Dekoren – passend zu hochwertigen Türen und Wintergärten. Auch große Glasformate für mehr Licht und Wohnkomfort können problemlos realisiert werden. Die Marke Schüco steht für perfekte Qualität in Herstellung, Verarbeitung und Montage. Mit Aluminium-Fenstern schaffen Sie Wohnwerte – ein Leben lang.



Hoher Wohnkomfort
Wärme, Licht und Transparenz machen den Unterschied



Zeitloses Design
Große Glasformate mit individuellen Formen und Farben in Kombination mit schmalen Ansichtsbreiten



Moderne Gebäudekonzepte
Energieeinsparung, Langlebigkeit und Anbindung an Gebäudetechnik



Geprüfte Sicherheit
Einbruchschutz zu jeder Zeit

Individualität mit System – Profil zeigen

Fenstersysteme von Schüco

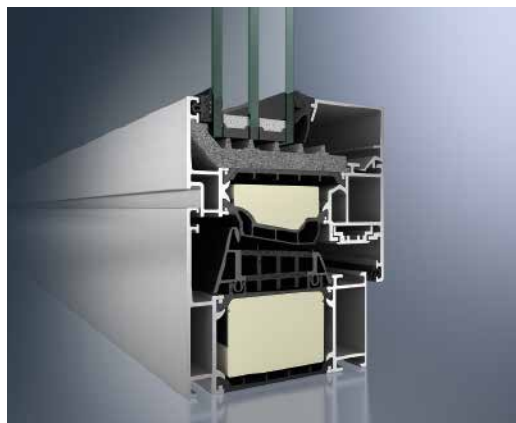
erfüllen vom Rahmen bis zum konstruktiven Wandanschluss höchste bautechnische Anforderungen. Spezielle Profile, Beschläge und Verglasungen garantieren soliden Schutz vor Witterungseinflüssen, Lärm und Einbruch. Über eine Million verkaufte Fenster und Türen jährlich sind der beste Beweis für Bauherren-Vertrauen in die Schüco Qualitätsphilosophie.

Ob Neubau oder Modernisierung

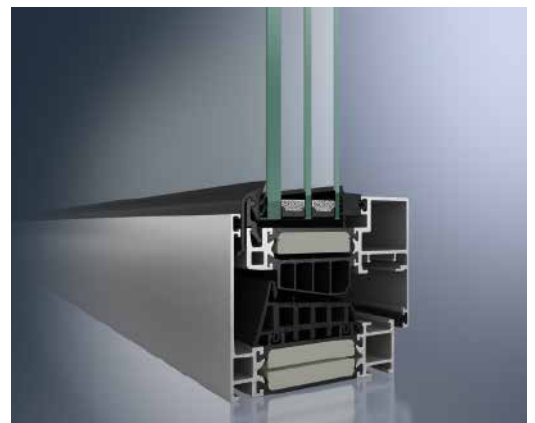
Schüco Fenster und Türen aus Aluminium erhöhen mit schmalen Ansichtsbreiten den Glasanteil des Fensters – für mehr Licht und eine angenehme Atmosphäre. Gutes Aussehen ist Ansichtssache, daher gibt es die Fenstersysteme nicht nur in verschiedenen Konturen – von stilvoller, filigraner Kontur bis zur abgesetzten, gestalterischen Kontur. Setzen Sie mit Schüco Fenstern individuelle Akzente.

Ihr Schüco Partner vor Ort berät Sie gern.

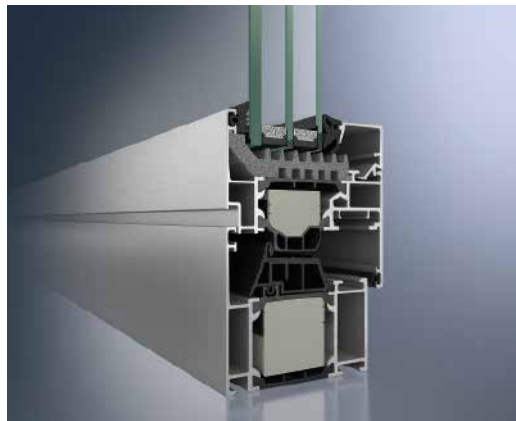
Schüco AWS Aluminium-Fenstersysteme – Detail- und Konturansichten



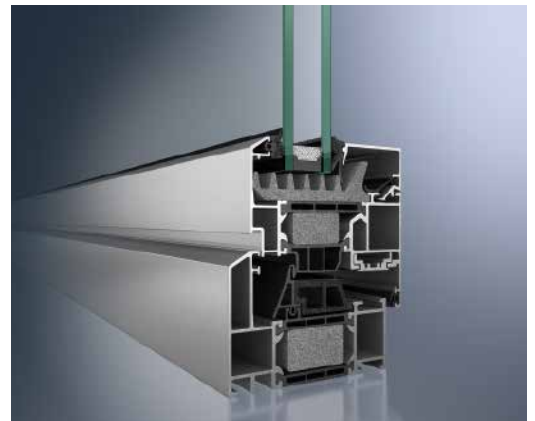
Schüco AWS 90.SI+
Kontur mit Bestnoten: Wärmedämmung auf Passivhausniveau



Schüco AWS 90 BS.SI+
Stilvolle Kontur mit verdeckt liegendem Flügel



Schüco AWS 75.SI+
Standard-Kontur mit zeitgemäßer Wärmedämmung



Schüco AWS 75 RL.SI+
Ansprechende Kontur für Modernisierung und Gestaltung

Energieeffizienz: steckt heute schon im Fenster

Die Wärme bleibt drinnen, die Kälte draußen. Fenster von Schüco bieten Wärmedämmung, die heute schon sämtliche gesetzlichen Anforderungen von morgen erfüllt. Aus dem Zusammenspiel von Fenstern, Haustür, Schiebeelementen etc. lässt sich das Energiesparpotenzial optimal ausschöpfen. Das Ergebnis: niedrigere Energiekosten.





+

Haustüren aus Aluminium

+

Sonnenschutz

+

Schiebetüren aus Aluminium

Energie sparen leicht gemacht: hochwärmegedämmtes Fenstersystem Schüco AWS 90.SI+

Die Investition in den neuen Aluminium-Energiesparstandard von Schüco lohnt sich angesichts steigender Energiepreise, denn Aluminium-Fenster werden den höchsten Wärmeschutzanforderungen gerecht.

Dabei stehen Aluminium-Fenster von Schüco Holz- oder Kunststoff-Fenstern in nichts nach. Ob Wärmedämmung auf Passivhausniveau mit AWS 90.SI+ oder Erfüllung der Energiestandards von morgen, Schüco setzt europaweit neue Maßstäbe. Das hochisolierende SI-System (Super Insulation) ist vergleichbar mit Mehrkammer-Kunststoff-Fenstern bei gleichzeitigem Werkstoffvorteil von Aluminium unter Langlebigkeits- und Design Gesichtspunkten.

Innovative Schaumverbundisolierstege, großvolumige Mitteldichtungen und umlaufende Verglasungsabdichtungen sorgen für einen Profilaufbau, der zu drastischen Energieeinsparungen führt.

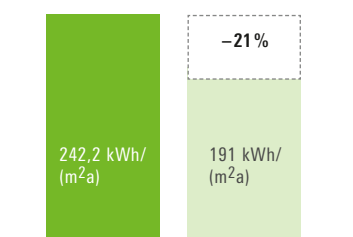
Bei so hervorragenden Dämmeigenschaften darf die Fensterfläche dann gern schon mal größer ausfallen – mit mehr Licht und weniger Wärmeverlust.



Primärenergieverbrauch

Beispiel: typisches Einfamilienhaus der 1980er-Jahre

Für ein Einfamilienhaus mit 143,8 m² Nutzfläche und einer Fensterfläche von 26,4 m², Baujahr ca. 1980, bedeutet dies im Falle von Schüco AWS 90.SI+ eine Einsparung von 51 kWh/(m²a) bzw. 730 l Heizöl pro Jahr. Die Verbrennung von 730 l weniger Heizöl erspart der Atmosphäre 2 t CO₂ im Jahr (dies entspricht ca. 10.000 km Autofahrt oder einem CO₂-Volumen von 1.250 m³).



■ Energieverbrauch mit alten Fenstern
Beispiel: U_w = 2,8 W/(m²K)

■ Energieverbrauch mit Schüco AWS 90.SI+
Beispiel: U_w = 0,8 W/(m²K), Passivhausniveau

Glasanlagedichtungen mit Schaumkern für eine noch bessere Wärmedämmung

Wärmedämmung des Glasfalzes durch optimierten Schaumdämmkeil minimiert den Energieverlust im Anschlussbereich zum Glas

Optimierte Isolierzone durch höheren Volumenanteil Schaum sorgt für eine optimale thermische Trennung

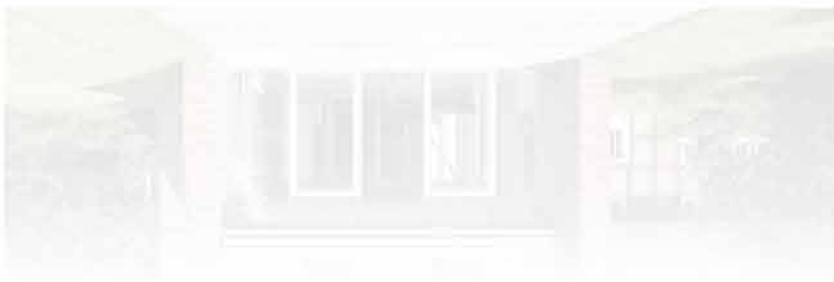
Coextrudierte Mitteldichtung mit doppelter Aufnahmenut und Föhnchen



Schüco AWS 90.SI+
Neuer Wärmedämmstandard für Aluminium-Fenster

Sicherheit: schließt Gefahren einfach aus

Wohlbehütet bei Tag und Nacht. Sicherheit ist mit Schüco nicht nur ein Gefühl, sondern Gewissheit. Durch innovative Technologie, die unsichtbar, aber spürbar ist. Fenster lassen sich automatisch schließen und verriegeln, auch von unterwegs per Handy oder PC.







Sicherheit rund um die Uhr

Eingebaute Sicherheit

Sicherheit nach Schüco Standard ist kein Zufallsprodukt, sondern Ergebnis ausgefeilter Technik, die auch ästhetische Aspekte von Grund auf bedenkt. Schließlich soll ein Mehr an Sicherheit nicht zu einer Einbuße an Gestaltungsqualität führen.

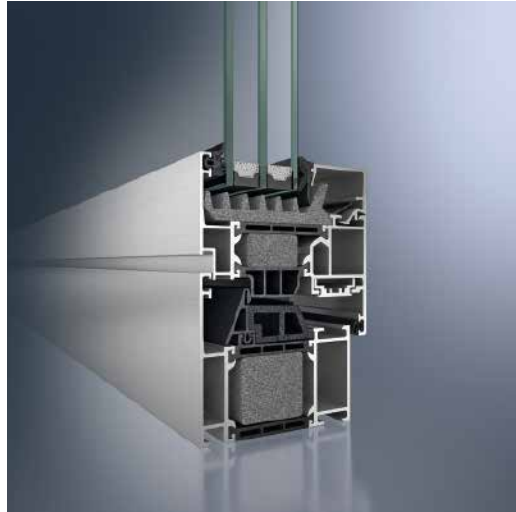
Der verdeckt liegende Beschlag Schüco AvanTec sorgt für Gestaltungsfreiheit und zugleich für eine hohe Basissicherheit.

Durch den Einsatz zusätzlicher Sicherheitsverriegelungen kann die Einbruchhemmung des Fensters bis zur Widerstandsklasse 3 (RC3) gesteigert werden – nähere Informationen dazu finden Sie auf der folgenden Seite.

Ein Plus an Sicherheit bieten abschließbare Griffe im durchgängigen Schüco Griffdesign.

Wenn Ihnen das normale Sicherheitsprofil nicht reicht: Die integrierte Verschlussüberwachung bietet eine Rückmeldefunktion für elektronische Schließkontrollen beim Verlassen des Hauses. So kann die gewünschte Sicherheit individuell erhöht werden.

Fenster-Sicherheitskomponenten



Profil
Hohe Basissicherheit



Griff
Abschließbare Griffe sichern die Schließfunktion des Flügels



Verdeckt liegender Fensterbeschlag
Verschlusspunkte mit Aushebesicherung machen Einbrechern das Leben schwer



Verschlussüberwachung
Überzeugende Sicherheit dank Rückmeldung über Magnetschalter

Widerstandsklassen

| WK1 | WK2 (RC2) | WK3 (RC3) |
|---|--|--|
| Bauteile dieser Widerstandsklasse bieten einen Grundschutz gegen körperliche Gewalt wie Gegendreten, Gegenspringen, Schulterwurf, Hochschieben und Herausreißen. Diese Bauteile weisen nur geringen Schutz gegen den Einsatz von Hebelwerkzeugen auf. | Der Gelegenheitstäter versucht zusätzlich, mit einfachen Werkzeugen wie Schraubendreher, Zange oder Keil das verschlossene und verriegelte Bauteil aufzubrechen. | Der Täter versucht zusätzlich, mit einem zweiten Werkzeug wie Schraubendreher und Kuhfuß das verschlossene und verriegelte Bauteil aufzubrechen. |

Komfort: mit Schüco ganz automatisch

Gesteigerter Wohnkomfort durch Gebäudeautomation. Ein Knopfdruck genügt, um Fenster zu öffnen und zu schließen – egal wo Sie sich befinden.





Komfort durch Gebäudeautomation

Die Schüco Gebäudetechnologie bietet eine Vielzahl von Lösungsmöglichkeiten für den privaten Wohnbereich. So ermöglicht das Schüco System eine elektronische Öffnungs- und Verschlussüberwachung von Fenstern, natürliches und automatisches Lüften sowie einen motorisch gesteuerten Sonnen- und Blendschutz.

Der Vorteil für den Nutzer:
mehr Wohlbefinden durch ein angenehmes Raumklima, spürbare Energiekosteneinsparung sowie ein Plus an Sicherheit und Komfort.

Sicherheit
Erhöhte Sicherheit durch das automatische Überwachen und Melden nicht geschlossener Fenster und Türen. Zentrales Schließen aller Türen und Fenster auf Knopfdruck – egal wo Sie sich befinden – per Fernbedienung, durch eine Zeitsteuerung, über das Internet oder mit mobilen Endgeräten.



Automation

Fenster schließen wird jetzt komfortabel. Denn sobald es draußen ungemütlich wird, schließt die Wetter-sensorik alle Fenster automatisch. Auch große, schwere Schiebelelemente lassen sich auf Knopfdruck öffnen und schließen. Mit dem Schüco Wireless Control System wird die funkbasierte Steuerung von mechatronischen Produkten wie Sonnenschutz und Beleuchtung übernommen – auch in der Modernisierung nachrüstbar.

Klima/Lüftung

Schluss mit stickigen Räumen, Sauerstoffmangel und Konzentrationsschwäche. Denn jetzt gibt es Sensoren, die das Klima über die natürliche Fensterlüftung steuern oder mit dem Fensterlüfter Schüco VentoTherm die energetisch sinnvollste Lüftungsart ausführen.

Energie

Lüften im Winter – mit automatischer Abschaltung der Heizung. Auch kein Problem: Kühlen im Sommer. Durch gezieltes Lüften in der Nacht wird das Gebäude ohne Energiekosten für den kommenden Sonntag heruntergekühlt.



Intelligent, sicher und komfortabel – das elektrische Fenster

Alle aktiven Elemente einer Gebäudehülle elektronisch zu vernetzen und automatisch zu steuern ist ein erklärtes Ziel von Schüco. So lässt sich das energetische Potenzial der Gebäudehülle vollständig ausschöpfen. Integriert in eine Gebäudeautomation lässt sich die Fensteröffnung automatisch und zeitgesteuert regeln – manuell im Raum, zentral über einen PC oder via Handy auch aus der Ferne.

Eine Wettersensorik schließt Fenster selbsttätig, sobald es draußen ungemütlich wird. CO₂-Sensoren verhindern schlechte Raumluft. Im Sommer wird das Gebäude in der Nacht durch gezieltes Öffnen auf eine angenehme Innentemperatur gebracht.

Im Winter sorgt das System für regelmäßiges Lüften bei gleichzeitiger Abschaltung der Heizung. Und wenn Sie das Haus verlassen, werden alle nicht geschlossenen Fenster angezeigt und auf Wunsch durch Tastendruck geschlossen. Sämtliche Funktionen sind auch von unterwegs aus steuerbar – so können Sie auf dem Nachhauseweg bereits für gut belüftete Räume sorgen.



Individuell
Kippöffnung: manuell oder automatisch



Intelligent
Steuerung z. B. über iPad



Komfortabel
Sensoren sorgen für ein angenehmes Raumklima



Praktisch
Schwer zugängliche Fenster vollautomatisch betätigen

Lüftung für moderne Gebäude



Das Raumklima ist einer der wichtigsten Faktoren, wenn es um die Gestaltung eines optimalen Arbeitsplatzes oder Wohnumfeldes geht. Neben Temperatur und Feuchte gibt es einige weitere Parameter, die das Raumklima maßgeblich beeinflussen, wie z. B. Schadstoffe und Gerüche. Die Raumluft in Gebäuden verschlechtert sich ständig durch die Nutzer, durch ihre Aktivitäten sowie durch das Gebäude selbst und seine Einrichtungen. Ein schlechtes Raumklima kann unter anderem zu Kopfschmerzen und Konzentrationschwäche führen. Regelmäßige und ausreichende Lüftung ist daher sehr wichtig. Bei Wohngebäuden muss zudem der für den Feuchteschutz (Schimmelpilzvermeidung) notwendige Außenluftvolumenstrom nutzerunabhängig sichergestellt werden.

Schüco Lüftungssystem VarioAir

Mit dem regelbaren Fensterlüfter bietet Schüco einen für den Wohnungsbau geeigneten Dauerlüfter an. Dank selbstregulierender Lüftungsklappe reagiert der Fensterlüfter eigenständig

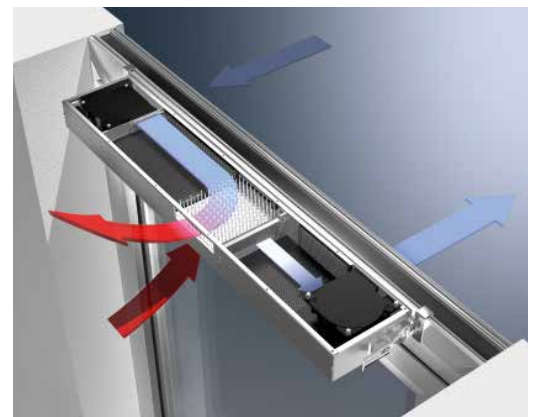
auf Winddruckänderungen am und um das Gebäude und sorgt so für einen kontrollierten Luftwechsel ohne Zugscheinungen.



Schüco Lüftungssystem VentoTherm

Mit Schüco VentoTherm bietet Schüco eine effiziente Systemlösung für dezentrales Lüften: fensterintegrierte Lüftung mit Wärmerückgewinnung – kontrollierter Luftaustausch, ohne das Fenster zu öffnen.

Das sorgt für eine Optimierung von Energieverbrauch, Raumklima und Luftqualität – und damit auch für entscheidende Vorteile bei der Vermarktung und beim Betrieb der Immobilie.



Design: gestaltet sich mit Schüco wie von selbst

Sichtbare Individualität auf den ersten Blick. Fenster aus Schüco Systemen verbinden Funktionalität mit zeitloser Ästhetik: Intelligente Technik im harmonischen Zusammenspiel mit vielfältigen Form- und Farbmöglichkeiten verleiht jedem Gebäude einen unverwechselbaren Stil.





Ästhetik in Form, Farbe und Funktion

Der Charme des Einfachen liegt in der Reduktion auf das Nötigste, ohne Verzicht auf Funktionalität. Bestes Beispiel: Der komplett verdeckt liegende Schüco AvanTec Beschlag sorgt für schmale innere Ansichten durch Wegfall der Bänder im Wandanschlussbereich. Großzügige Fensterformate und hohe Flügelgewichte sind einfach und elegant zu realisieren. Der Fenstergriff wird mit Schüco AvanTec zum einzig sichtbaren Beschlagteil. Der eigenständige Charakter eines jeden Hauses wird natürlich auch durch die Farbauswahl geprägt.

Ihren Farbwünschen sind bei Aluminium-Fenstern keine Grenzen gesetzt: Von der klassischen Pulverbeschichtung bis hin zu eloxierten oder selbstreinigenden Oberflächen haben Sie in Optik und Haptik unbegrenzte Möglichkeiten. Verbundprofile sind auch zweifarbig erhältlich, so dass Sie im Innenbereich, angepasst an Ihren Wohnstil, andere Farbakzente setzen können als im Außenbereich.



Verdeckt liegender Beschlag Schüco AvanTec SimplySmart
Funktionalität, die man nicht sieht



Praktisch
Schwer zugängliche Fenster vollautomatisch betätigen mit Schüco TipTronic



Werte schaffen
Aluminium-Fenster bieten langlebige, wartungsarme Oberflächen



Zeitloses Design
Individuelle Akzente setzen mit Farbe und Formen
Die Profiloberflächen können innen wie außen verschiedenfarbig gestaltet werden

Durchgängig schön: die Griffdesignlinie für Fenster und Türen

Gebäude durchgängig gestalten – für den Außen- und Innenbereich, für Fenster und Türen mit unterschiedlichen Öffnungsarten: Möglich wird es durch die Griffdesignlinie von Schüco.



| Griffe für Dreh- und Dreh-Kipp-Fenster | | | |
|--|-----------------------------|-----------------------------|------------------------------------|
| Standarddesigngriff | Griff mit Sperrtaste für RC | Abschließbarer Griff für RC | E-Griff für mechatronische Fenster |
| | | | |

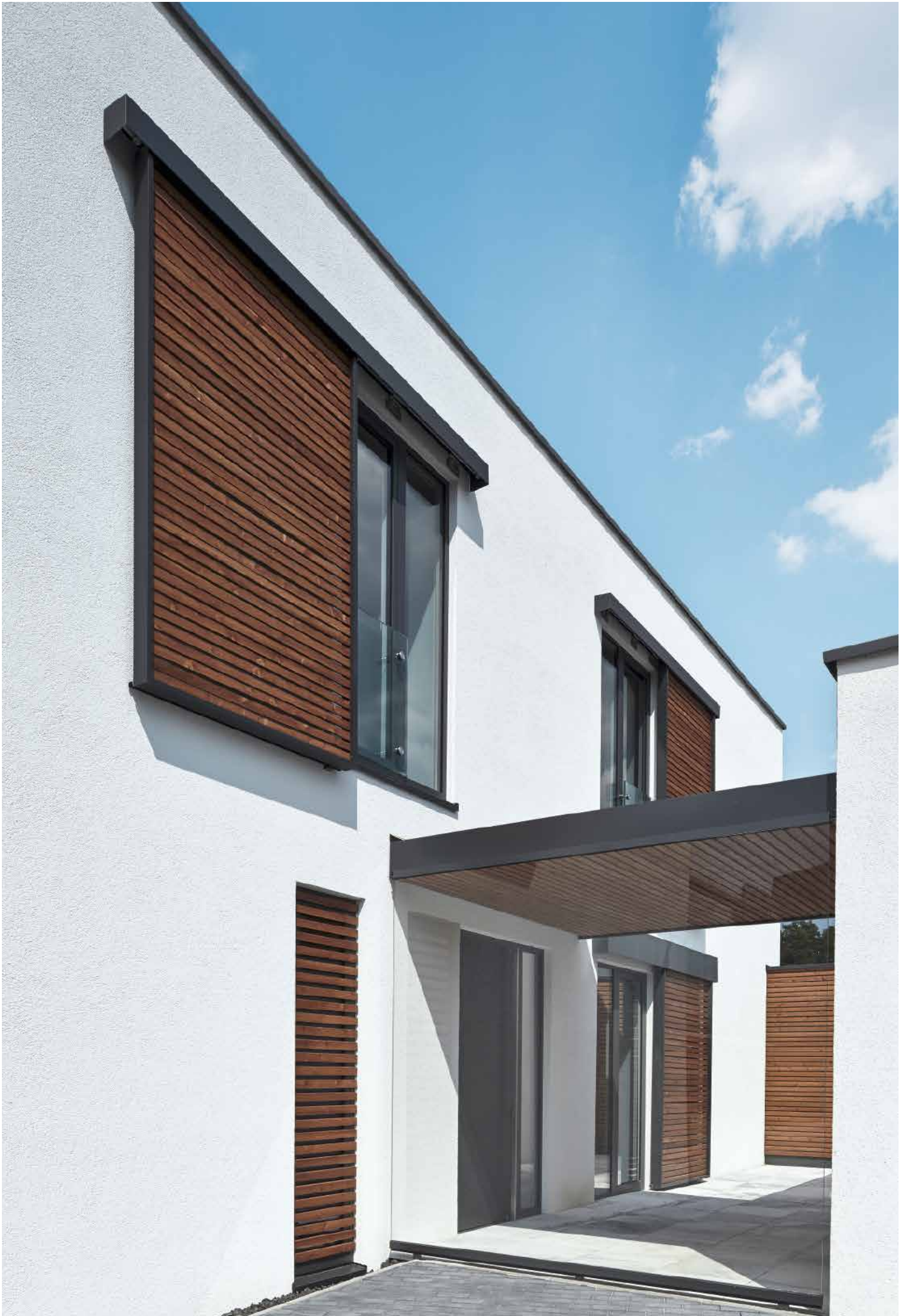
| Türdrücker | |
|---|--|
| Standard-Ausführung und Ausführung mit Rücksprung | Ausführung abgekröpft und mit Rücksprung |
| | |

| Handhaben für PASK*-Fenster und -Türen | | | |
|--|---------------------------|-----------------------|-------------------------|
| PASK-Türen mit Kammergetriebe | Mit PZ-Lochung bis 130 kg | PASK-Türen bis 200 kg | PASK-Türen abschließbar |
| | | | |

| Handhaben für Schiebetüren | | |
|----------------------------|---------------------------------|--------------------------------|
| Handhabe nur innen | Mit PZ-Lochung und Griffmuschel | Mit PZ-Lochung innen und außen |
| | | |

| Handkurbeln für Hebe-Schiebe-Türen | | | |
|------------------------------------|---------------------------------|--------------------------------|-----------|
| Außen Griffmuschel | Mit PZ-Lochung und Griffmuschel | Mit PZ-Lochung innen und außen | Abnehmbar |
| | | | |

* PASK: Parallel-Abstell-Schiebe-Kipp.



Übersicht Aluminium-Fenstersysteme

Schüco Aluminium-Fenstersysteme AWS

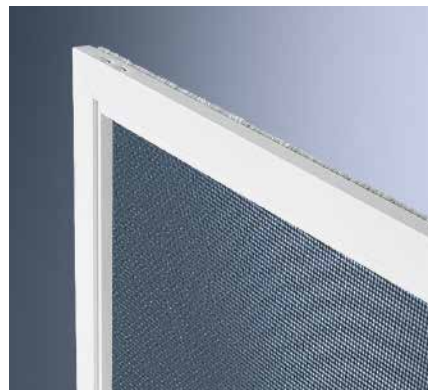
| Serie | Flügelmaße max. Breite x max. Höhe in mm | Ansichtsbreite Blendrahmen in mm | Blendrahmen- tiefe in mm | U _f -Wert in W/(m ² K) | Schallschutz | Sicherheitsklasse (s. S.15) |
|---------------------------|---|--|--------------------------------|---|--------------|--------------------------------|
| Basissysteme | | | | | | |
| AWS 112.IC | 1.700 x 2.100 1.000 x 2.500 | Ab 74 | 112 | Ab 0,71 | Bis Klasse 5 | Bis WK2 (RC2) |
| AWS 90.SI+ | 1.700 x 2.100 1.000 x 2.500 | Ab 56 | 90 | Ab 0,71 | Bis Klasse 5 | Bis WK3 (RC3) |
| AWS 75.SI+ | 1.700 x 2.100 1.000 x 2.500 | Ab 51 | 75 | Ab 0,92 | Bis Klasse 5 | Bis WK3 (RC3) |
| AWS 70.HI | 1.700 x 2.100 1.000 x 2.500 | Ab 51 | 70 | Ab 1,5 | Bis Klasse 5 | Bis WK3 (RC3) |
| AWS 65 | 1.700 x 2.100 1.000 x 2.500 | Ab 51 | 65 | Ab 1,9 | Bis Klasse 5 | Bis WK3 (RC3) |
| Blocksysteme | | | | | | |
| AWS 90 BS.SI+ | 1.500 x 2.000 1.000 x 2.200 | Ab 77 | 50 | Ab 0,8 | Bis Klasse 5 | Bis WK3 (RC3) |
| AWS 75 BS.SI+ | 1.500 x 2.000 1.000 x 2.200 | Ab 67 | 75 | Ab 1,3 | Bis Klasse 5 | Bis WK2 (RC2) |
| AWS 75 BS.HI+ | 1.500 x 2.000 1.000 x 2.200 | Ab 67 | 75 | Ab 1,4 | Bis Klasse 5 | Bis WK3 (RC3) |
| AWS 70 BS.HI | 1.500 x 2.000 1.000 x 2.200 | Ab 67 | 70 | Ab 1,4 | Bis Klasse 5 | Bis WK3 (RC3) |
| AWS 65 BS | 1.450 x 1.900 1.000 x 2.000 | Ab 67 | 65 | Ab 2,0 | Bis Klasse 4 | Bis WK3 (RC3) |
| Gestaltungssysteme | | | | | | |
| AWS 75 RL.SI+ | 1.700 x 2.100 1.000 x 2.500 | Ab 59 | 85 | Ab 0,92 | Bis Klasse 5 | Bis WK3 (RC3) |
| AWS 70 RL.HI | 1.700 x 2.100 1.000 x 2.500 | Ab 51 | 70 | Ab 1,5 | Bis Klasse 5 | Bis WK3 (RC3) |
| AWS 65 RL | 1.700 x 2.100 1.000 x 2.500 | Ab 51 | 65 | Ab 1,9 | Bis Klasse 5 | Bis WK3 (RC3) |
| AWS 70 ST.HI | 1.450 x 1.900 | Ab 51 | 70 | Ab 1,6 | Bis Klasse 3 | Bis WK1 |
| AWS 120 CC.SI | 1.700 x 2.100 1.000 x 2.400 | Ab 75 | 120 | Ab 0,85 | Bis Klasse 6 | Bis WK3 (RC3) |

Zubehör



Sonnenschutz

Die designorientierten Schüco Schiebeläden können parallel zum Fenster verschoben und so am Sonnenstand ausgerichtet werden – per Hand oder auf Wunsch auch automatisch.



Insektenschutz

Einfach und schnell montiert, sorgt der Schüco Insektenschutz für die wirksame Abwehr unerwünschter Plagegeister. Erhältlich für Fenster und Terrassentüren.

Aluminium-Fenster von Schüco



Es gibt eine Menge guter Gründe, sich für Aluminium-Fenster aus Schüco Systemtechnik zu entscheiden.

- Höchste Wärmedämmung
- Zeitloses Design
- Erhöhte Sicherheit
- Wertsteigerung und Wohnkomfort
- Langlebiger und wartungsarmer Werkstoff Aluminium

Das Energiesparen mit hochwärmegedämmten Fensterprofilen, die elektrische Fensterbedienung, der standardmäßig verdeckt liegende Beschlag oder die variantenreiche Oberflächengestaltung inklusive schmutzabweisender Oberfläche machen Aluminium-Fenster zu Trendsettern auf dem weltweiten Fenstermarkt. Weitere Infos rund um das Thema Fenster erhalten Sie vor Ort bei Ihrem Schüco Partner.

Schüco International KG

www.schueco.de

Das Neueste in den sozialen Netzwerken unter:
www.schueco.de/newsroom

Schüco – Systemlösungen für Fenster, Türen und Fassaden

Mit seinem weltweiten Netzwerk aus Partnern, Architekten, Planern und Investoren realisiert Schüco nachhaltige Gebäudehüllen, die im Einklang mit Natur und Technik den Menschen mit seinen Bedürfnissen in den Vordergrund stellen. Dabei werden höchste Ansprüche an Design, Komfort und Sicherheit erfüllt, gleichzeitig durch Energieeffizienz CO₂-Emissionen reduziert und so die natürlichen Ressourcen geschont. Das Unternehmen mit seinen Geschäftsbereichen Metallbau und Kunststoff liefert zielgruppengerechte Produkte für Neubau und Modernisierung, die den individuellen Anforderungen der Nutzer in allen Klimazonen gerecht werden. Schüco ist mit 4.800 Mitarbeitern und 12.000 Partnerunternehmen in 78 Ländern aktiv und hat im Jahr 2013 einen Jahresumsatz von 1,5 Milliarden Euro erwirtschaftet. Weitere Informationen unter www.schueco.de

SCHÜCO