



KITCHENS
FOR OUTDOOR LIVING

BURNOUT **BBQ**

MIT FEUER UND FLAMME
DAS LEBEN GENIESSEN

Freunde. Feuer. Gutes Essen und gute Gespräche. Das verbindet uns Menschen schon seit Urzeiten. Und noch viel besser ist: Heute bieten dir **BURNOUTBBQ** Outdoor-Küchen dafür den perfekten Raum – draußen.

Technische Perfektion, hochwertige Verarbeitung und jede Menge Möglichkeiten – verbinde all das, was dir Freude bereitet, zum ultimativen Kocherlebnis im Freien. Für Familie & Friends. Für ein Leben in Freiheit. Und Momente für die Ewigkeit.



Worum geht es im Leben?

Eine gute Zeit mit der Familie und den Freunden zu haben.



QUALITÄT & DESIGN
– MADE IN GERMANY



Kompatibel

Burnout Outdoor-Küchen sind hoch kompatibel mit einer Vielzahl von Grill- und Kochplatten-Herstellern. Versteht sich. An erster Stelle stehen für uns jedoch Funktionalität, Verarbeitung und Design. Weshalb wir gerne Partner empfehlen, die unseren Ansprüchen gerecht werden. Wie zum Beispiel Flammkraft, Napoleon oder Big Green Egg.

Wetterfest

Burnout Outdoor-Küchen sind für draußen gemacht. Aus hochwertigem rostfreiem Stahl sowie witterungs- und UV-beständigen Materialien und Beschlägen, die für den Außeneinsatz zertifiziert sind. Das hält: mindestens 10 Jahre. Garantiert.

Made in Germany

Burnout Outdoor-Küchen sind Wertarbeit. Und kommen bereits vormontiert aus unserer eigenen Produktion in Deutschland. Jeder Zuschnitt Präzision. Jede Schweißnaht Perfektion. Jedes Spaltmaß Maßarbeit. Für mehr Freude und Langlebigkeit.

Modular

Burnout Outdoor-Küchen sind anpassungsfähig. Heute so. Morgen so. Fest steht: Unsere Outdoor-Küchen sind modular aufgebaut und somit stets offen für Veränderung. Ja, sie können sogar noch Jahre später ganz ohne Unterschiede in der Farbgebung ergänzt werden.

Nachhaltig

Burnout Outdoor-Küchen sind äußerst langlebig. Und zugleich sind sie am Ende ihres Lebens vollständig recycelbar. Denn Wind und Wetter standzuhalten bedeutet nicht, dass man PVC verwenden muss. Ganz im Gegenteil: Wir bauen nur auf PVC-freie Materialien.



HIMMLISCH GUT GRILLEN

Offen für geschmackvollste Erlebnisse. Steak, Rippchen, Geräuchertes, Braten vom Drehspieß, Smoked Meat, Pizza, Seafood, Vegetarisches, Exotisches ... you name it! Fest steht: So vielfältig wie dein Genuss, so vielseitig sind auch deine Möglichkeiten mit BURNOUT **BBQ** Outdoor-Küchen.

Denn sie bieten dir alle erdenkbaren Freiheiten und sind offen für deinen Geschmack. Ob klassischer Holzkohlegrill, praktischer Gasgrill oder Keramik-Grill. Oder Multitalente mit integriertem Kochfeld, Wok-Brenner, 800°-Zone und mehr. Nichts muss. Aber alles kann. Sag einfach an, was dir Freude unterm Himmel bereitet.

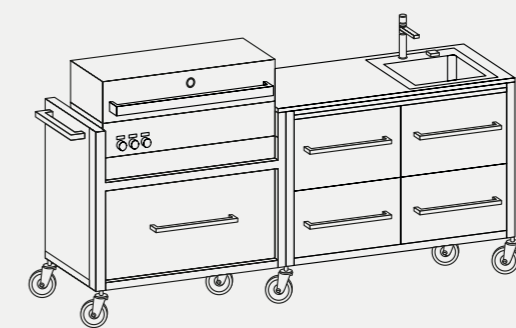
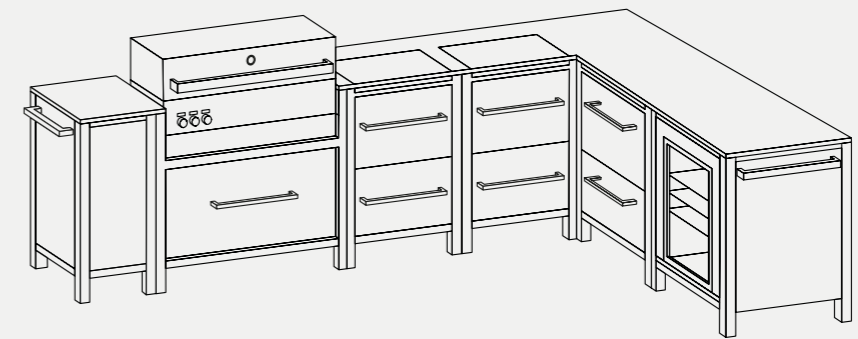


VIELSEITIG & INDIVIDUELL – WIE DAS LEBEN

Von Dauer und gleichzeitig flexibel. Und stets so, wie es dir gerade gefällt.
Ja: Mach doch, was du willst. Das modulare Design deiner BURNOUT**BBQ**
Outdoor-Küche macht's mit. Ein zentraler Mittelblock, bitte schön.
Oder lieber eine L-Form? Oder um die Ecke gebaut? Passender Tisch dazu?
Lieber noch eine Theke? Auch gut.

Draußen sind deinen Wünschen kaum Grenzen gesetzt. Nur eines steht
fest: Mit einer BURNOUT**BBQ** Outdoor-Küche bleibst du maximal flexibel.
Heute so. Morgen so. Und übermorgen?

Smartphone zur Hand? Oder Tablet? Über den QR-Code geht es direkt in
unseren Konfigurator. Hier kannst du dir völlig unverbindlich deine ganz
eigene BURNOUT**BBQ** Outdoor-Küche konfigurieren.
Ja, auch als Grundlage für ein ausführliches Beratungsgespräch.





BLACKLINE • DARK OAK • FÜSSE



STAINLESS STEEL • OAK • ROLLE



SILVERLINE • SMOKE • ROLLE

AUS FREUDE AN FARBE UND FORM

Schließlich isst das Auge mit. Eine BURNOUT **BBQ** Outdoor-Küche zu gestalten ist ein bisschen wie kochen: Gute und hochwertige Zutaten sind das A und O. Klar. Bestens kombiniert und zubereitet kommt es im Finishing dann nur mehr auf drei Dinge an: Presentation. Presentation. Presentation. Darum bist du von Anfang an gefragt, die Farben des Rahmengestells mit den Designs deiner Outdoor-Küche zu kombinieren. Zum Beispiel puristischen Edelstahl zur natürlichen Eichenholz-Maserung, sattes Schwarz zu sanftem Grau, oder, oder, oder. Eben ganz nach deinem Geschmack. Schließlich isst dein Auge mit.

Rahmen-Farben

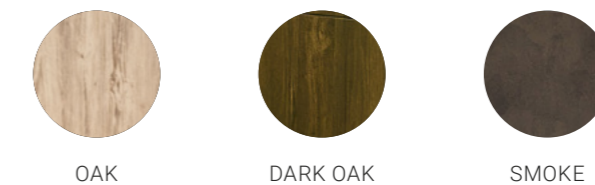


STAINLESS STEEL

SILVERLINE

BLACKLINE

Korpus-Farben



OAK

DARK OAK

SMOKE

Steinplatten-Farben Dekton®



BLACK

DARK GREY

GREY

LIGHT GREY

SAND GREY

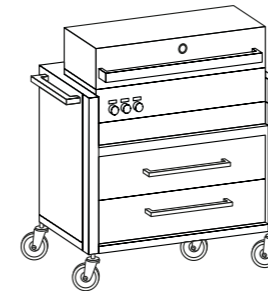
TRAVERTINE



Freude ist am schönsten, wenn man sie teilt.

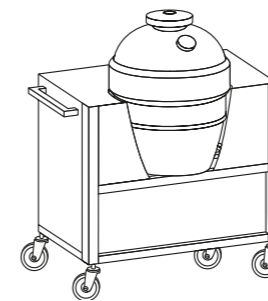
MODULARITÄT IST KING

Immer schön offen für Neues bleiben. Du willst dich nicht festlegen? Vielleicht erst mal einen Anfang machen, einen ersten Schritt gehen. Erfahrungen sammeln. Um dann einen Schritt weiter zu gehen und deine BURNOUT **BBQ** Outdoor-Küche nach Lust und Laune, nach Party-Anlass, Größe der Gästeliste oder der Familie weiter ausbauen. Gerne: Fang doch beispielsweise einfach mit einem Grill oder Herd an und hol dir mit der Zeit deine gesamte Küche nach draußen. Kühlschrank, Spüle, Stauraum alles ganz praktisch in der Nähe und unter freiem Himmel. Einfach ein Genuss.



GAS-GRILL

- Verschiedene hoch qualifizierte und namhafte Hersteller
- Gaszufuhr oder optional mit Erdgas
- Grill aus rostfreiem Stahl
- Der richtige Grill für jede Zubereitungsart
- Verschiedene Grilloberflächen erhältlich, abhängig vom Kundenwunsch

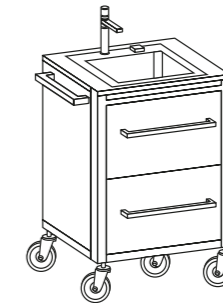


KERAMIKGRILL

- Verschiedene Hersteller wie Big Green Egg, Monolith
- Verschiedene Größen abhängig von deinen Wünschen und Vorstellungen
- Betrieben mit Holzkohle
- Passend für klassisches Grillen und BBQ (Rippchen, Pulled Pork und mehr)
- Optisches Highlight

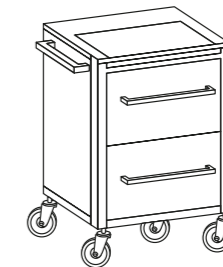
SPÜLE

- Verschiedene Spülen je nach Farbe der Arbeitsplatte (rostfreier Stahl, Steingut)
- Spülen und Wasserhähne werden von namhaften Herstellern produziert
- Verbindung über die normale Wasserleitung oder über einen Trinkwasserschlauch möglich



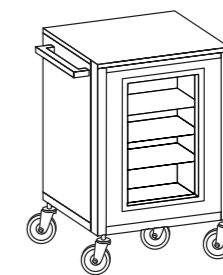
KOCHFELD

- Mit Gas oder elektrisch betrieben
- Je nach Kundenwunsch als Teppanyaki, Wok, Kochplatte mit Gas oder als Induktionskochfeld
- Perfekte Ergänzung zum Grill



KÜHLSCHRANK

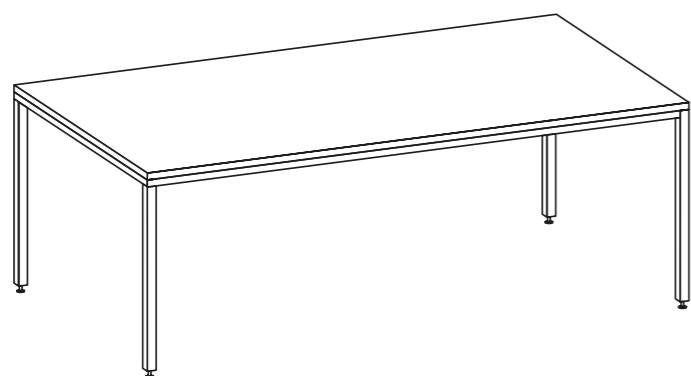
- Verschiedene Größen erhältlich
- 230 Volt Stromanschluss
- Kühlschränke mit Glastüren





GUT FÜR DEINE GÄSTE: DAS PASSENDE MOBILIAR

Schnibbeln, Sizzeln, Grillen, Smoken, Schmoren ... lecker!
Jetzt brauchen nur noch die Gäste einen guten Platz. Wie wäre es gleich in der ersten Reihe? Mit Tisch und Stühlen passend zu deiner Outdoor-Küche: genauso robust, wetterfest und stylisch. Aus natürlich aussehenden Materialien wie den Tischplatten-Polymeren in Stein-Optik fügen sie sich harmonisch in jeden Außenbereich. Und das rostfreie Edelstahlgestell des Rahmens ist perfekt verarbeitet. Für deine Ansprüche an Stil und Geschmack, aber auch, um Sommer wie Winter Sonne, Regen und Schnee standzuhalten.



Tisch und Stühle

- Drei Gestellfarben, drei Designs zum Kombinieren
- Esstisch oder Stehtisch mit Platte aus Polymer
- Anbautische in drei Varianten, auch mit Polymer-Platten
- Hocker, mit oder ohne Lehne, dazu Sitzkissen





Design, Produktion, Qualität und Zuverlässigkeit – alles made in Germany. Und darum können wir dir schon hier und jetzt versprechen: Deine BURNOUTBBQ Outdoor-Küche ist bis ins kleinste Detail durchdacht und verbindet herausragendes Design mit perfekter Verarbeitung. Schließlich ist jedes Spaltmaß, jedes eingesetzte Scharnier, jede noch so winzige Schraube entscheidend, wenn es um Freude an Geschmack und Langlebigkeit geht.

DESIGN & DETAILS



LEUCHTEN & STECKDOSEN

So schmeckt das Leben: Sundowner, Abenddämmerung, Sternenhimmel. Und immer beste Sicht, dank Beleuchtung und Strom an genau den richtigen Stellen.



KÜHLSCHRANK

Cool! Und eine technische Meisterleistung: ein Outdoor-Kühlschrank, der heiß und kalt gleichermaßen standhält. Perfekt.



STAURAUM

Immer alles im Griff. Und gut geordnet: Deine Küchengeräte bleiben selbst bei Wind und Wetter bestens geschützt und sind jederzeit einsatzbereit.





DESIGN & DESIRE

Das Leben besteht aus vielen kleinen Augenblicken. BURNOUT**BBQ** ist dafür designt, schöne Momente zu erschaffen – damit man das Leben in seinen schönsten Facetten genießen kann. Gutes Essen, ein kühles Bier und tolle Gespräche mit guten Freunden. BURNOUT**BBQ** macht das Leben ein bisschen lebenswerter.

Gemeinsame Momente machen das Leben lebenswert.





FULL SERVICE
LIMITED LIFETIME WARRANTY

Mit BURNOUT **BBQ** entscheidest du dich nicht nur für eine perfekte Outdoor-Küche, sondern auch für einen perfekten Service. Angefangen mit einer perfekten Beratung und Planung über das richtige Maßnehmen vor Ort bis hin zur termingerechten Lieferung und Aufbau.

Wir kümmern uns um jedes Detail.

Und das Beste kommt noch: Unsere Outdoor-Küchen haben eine Limited Lifetime Warranty. 10 Jahre garantiert für die Farbestabilität der Platten und die reibungslose Funktion der Beschläge. Wir stehen hinter der Qualität unserer Produkte und möchten sicherstellen, dass du jahrelang Freude daran hast.





” *Wir sind gute Freunde, beide technisch begeistert, lieben schönes Design und wir essen gerne. Was uns noch verbindet, ist eine jahrzehntelange Erfahrung im Küchenbau. Wir fanden: Grund genug, etwas gemeinsam zu machen.*

STRONGER TOGETHER

Offen gesprochen, gute Küchen gibt es wirklich genug! Dachten wir, als wir mit der Konzeption unserer Outdoor-Küche begannen. Das Überraschende aber war, es gab wirklich keine Küche für draußen, die jedem Wetter standhält, nicht rostet, alle Komponenten bietet, die es auch in einer Indoor-Küche gibt, auf den Millimeter passt und auch so bleibt, toll aussieht, toll funktioniert und bei minus 20 oder plus 40 Grad genauso schön bleibt wie am ersten Tag. Herausforderung angenommen! Nach 4 Jahren Suche nach den besten Materialien, 1.000 Design-Entwürfen, Tests von Hunderten verschiedener Komponenten und Geräte war es dann so weit: BURNOUT**BBQ** war geboren und entwickelt sich stetig weiter!

Wir produzieren in Deutschland. Weil wir hier zu Hause sind. Und weil wir genau sehen und wissen wollen, was für unsere Outdoor-Küchen eingesetzt wird. Edelstahl, der hochwertig und widerstandsfähig ist. Küchenwerkstoffe, die leicht abwaschbar sind und jedem Wetter trotzen. Auszugssysteme, die von uns mit einem der führenden Hersteller speziell für die Anwendung im Outdoor-Bereich entwickelt wurden.

Unsere BURNOUT-Küchen sind teilweise maschinell, teilweise von Hand gearbeitet. Da, wo höchste industrielle Präzision gefragt ist, setzen wir modernste Maschinen aus dem Möbelbau ein. Dort, wo es um ein gefühlvolles Arbeiten mit dem Schweißgerät geht, legen Spezialisten selber Hand an. Am Ende macht es der Mix aus Industrie und Manufaktur. Er lässt eine Küche entstehen, der man die Leidenschaft ansieht, mit der wir sie entwickelt haben. Bei der man spürt, dass sie die Summe vieler Jahre Erfahrung ist.

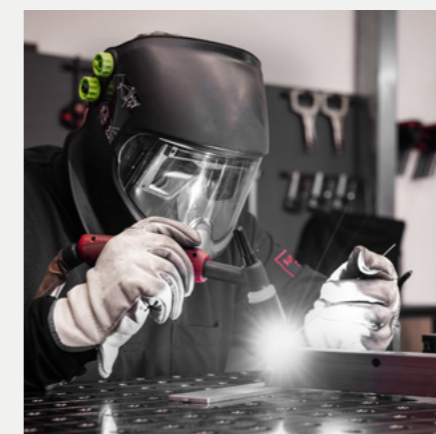
Daniel Joachimmeyer und Thomas Pabst



HANDWERK VOM FEINSTEN – BEI UNS IN SERIE

Jep! Wir nehmen es gerne mal persönlich. Denn jede unserer Outdoor-Küchen ist ein ganz auf individuelle Bedürfnisse zugeschnittenes Unikat. Und damit wir für jede unserer Outdoor-Küchen stets die Hand ins Feuer legen können, fertigen wir sie mit Liebe zum Detail und aller gebotenen Qualität in Good Old Germany.

Genau genommen bei uns in Bissendorf in unserer „Manustrie“ – wie wir es gerne nennen. Also in einer effizient auf die jeweiligen Arbeitsschritte abgestimmten Mischung aus Manufaktur und robotergestützter industrieller Fertigung. Denn nur so können wir optimal kombinieren, was der Liebe zu Feuer und Flamme alle Freiheit einräumt: Höchste industrielle Präzision in Kombination mit Handwerk vom Feinsten durch unsere bestens ausgebildeten Fachkräfte.





ERFAHRUNG

– VON DRINNEN NACH DRAUSSEN

Perfekte Outdoor-Küchen baust du nicht aus dem Stegreif. Vielmehr braucht es jede Menge Erfahrung aus dem klassischen Küchenbau, damit die richtigen Dinge stets am rechten Ort sind, Schübe supersoft laufen, Strom da ist, wo er gebraucht wird und kühle Drinks dort warten, wo Durst herrscht.

Gut also, dass wir fast zwei Jahrzehnte unsere ganz eigenen Erfahrungen im exklusiven Küchenbau gesammelt haben. Danke dieser Stelle an alle, die uns unser Knowhow von heute mitgegeben haben. Und weil draußen naturgegeben meist mehr Wetter ist, als drinnen, ist eine Outdoor-Küche auch nur so gut, wie ihre Materialien dem lieben langen Tag im Freien standhalten.

In unserer eigenen Forschungsabteilung arbeiten wir daher unentwegt an Werkstoffen, die dem Rechnung tragen und dafür sorgen, dass Burnout Outdoor-Küchen ein Leben lang dem Leben da draußen gewachsen sind.



BURNOUT **BBQ**

Gewerbepark 9-11
49143 Bissendorf
Germany

www.burnout.kitchen

