

**KITCHENS**  
*FOR OUTDOOR LIVING*



BURNOUT **LUX**

## OFFEN FÜR LUXUS UND GENUSS

Unter freiem Himmel das Leben genießen. Lachen, lieben, kochen: The Sky is the limit. Was für eine wunderbar klare und zugleich perfekte Definition von Luxus.

Eröffnen Sie sich die Welt der ganz besonderen Kocherlebnisse. Im Freien. Mit der Familie. Mit Freunden. Und mit den Outdoor-Küchen von **BURNOUTLUX**.

Aufregend elegant, mit herausragendem Design und in perfekter Verarbeitung erfüllen sie ganz individuelle und besondere Wünsche. Offen für Luxus und Genuss machen sie mit Liebe zum Detail Appetit auf Momente für die Ewigkeit.



**Worum geht es im Leben?**

Eine gute Zeit mit der Familie und den Freunden zu haben.



## QUALITÄT UND DESIGN?

– MADE IN GERMANY!



### **Kompatibel**

Burnout Outdoor-Küchen sind hoch kompatibel mit einer Vielzahl von Grill- und Kochplatten-Herstellern. Versteht sich. An erster Stelle stehen für uns jedoch Funktionalität, Verarbeitung und Design. Weshalb wir gerne Partner empfehlen, die unseren Ansprüchen gerecht werden. Wie zum Beispiel Flammkraft, Napoleon oder Big Green Egg.

### **Wetterfest**

Burnout Outdoor-Küchen sind für draußen gemacht. Aus hochwertigem rostfreiem Stahl sowie witterungs- und UV-beständigen Materialien und Beschlägen, die für den Außeneinsatz zertifiziert sind. Das hält: mindestens 10 Jahre. Garantiert.

### **Made in Germany**

Burnout Outdoor-Küchen sind Wertarbeit. Und kommen bereits vormontiert aus unserer eigenen Produktion in Deutschland. Jeder Zuschnitt Präzision. Jede Schweißnaht Perfektion. Jedes Spaltmaß Maßarbeit. Für mehr Freude und Langlebigkeit.

### **Modular**

Burnout Outdoor-Küchen sind anpassungsfähig. Heute so. Morgen so. Fest steht: Unsere Outdoor-Küchen sind modular aufgebaut und somit stets offen für Veränderung. Ja, sie können sogar noch Jahre später ganz ohne Unterschiede in der Farbgebung ergänzt werden.

### **Nachhaltig**

Burnout Outdoor-Küchen sind äußerst langlebig. Und zugleich sind sie am Ende ihres Lebens vollständig recycelbar. Denn Wind und Wetter standzuhalten bedeutet nicht, dass man PVC verwenden muss. Ganz im Gegenteil: Wir bauen nur auf PVC-freie Materialien.



## FEIERABEND FORMVOLLENDET

Perfektion geschmackvoll zelebrieren.

Gegrilltes Filet vom Loup de Mer, geräucherte Jakobsmuscheln, butterzart geschmorte Lammhaxe, oder einfach mal ein Bistecca alla Fiorentina – so vielfältig wie die Genüsse, die die Welt uns bietet, so vielseitig sind auch Ihre Möglichkeiten mit **BURNOUTLUX** Outdoor-Küchen.

Denn sie bieten Ihnen alle erdenkbaren Freiheiten und sind offen für großartige Gaumenfreuden. Vom raffinierten Holzkohlegrill über den eleganten Gasgrill mit Wokbrenner und 800°-Zone bis hin zum Keramik-Grill – erfüllen Sie sich Ihre Wünsche. Und inszenieren Sie Perfektion ganz nach Ihrem Geschmack.



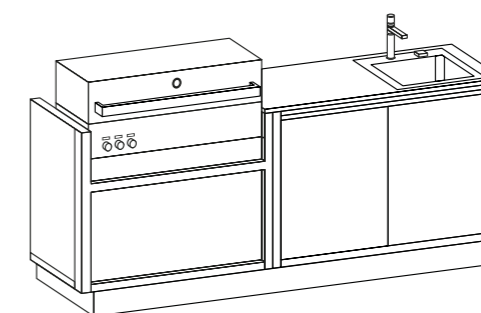
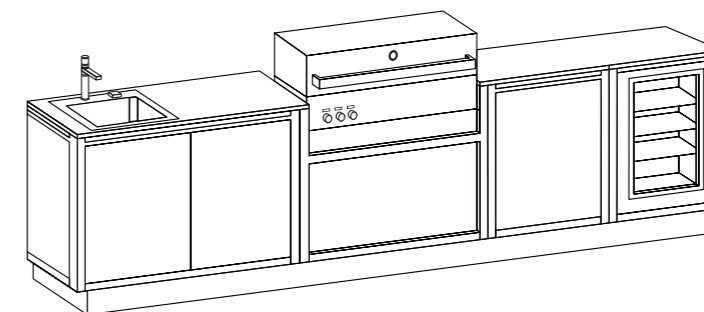
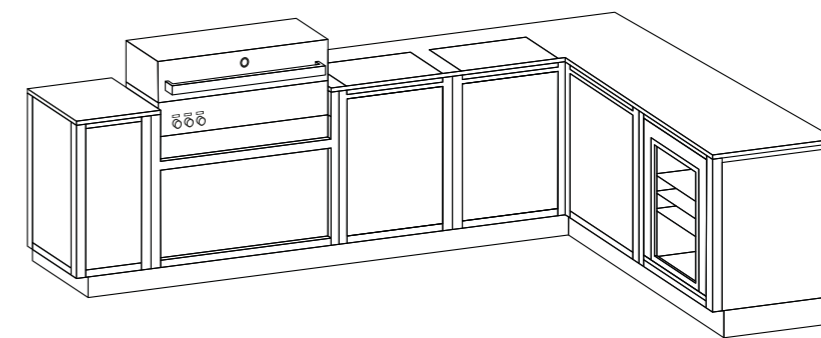
## FACETTENREICH & INDIVIDUELL – WIE DAS LEBEN

Passgenauigkeit, technische Brillanz und Langlebigkeit gehören bei einer BURNOUT**LUX** Outdoor-Küche zum guten Ton. Und in jeder individuellen Lösung zeigt sich einmal mehr das Maß der Perfektion:

Ob Sie den kompakten Küchenblock wählen, um den sich alles andere ordnet, ob Sie um die Ecke denken und bauen oder ob Sie ein wohlproportioniertes L vorziehen – egal wie anspruchsvoll Ihr Wunsch ist, wir finden die perfekt gestaltete Lösung unter freiem Himmel. Und Design, Material und Verarbeitung fügen sich perfekt ein.

Nutzen Sie den QR-Code mit Ihrem Smartphone oder Tablet und konfigurieren Sie sich ganz unverbindlich Ihre Idee von einer BURNOUT**LUX** Outdoor-Küche.

Gerne können wir Ihre Konfiguration auch als Basis für ein ausführliches Beratungsgespräch heranziehen.





SHADOW



DAWN



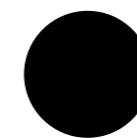
PURE

## GESCHMACK ZEIGT SICH IM ERSTEN AUGENBLICK

Natürlich durch einzigartige Farben.

Elegant. Edel. Exklusiv. Dank der richtigen Farbgebung passt Ihre Outdoor-Küche perfekt zu Ihrem Leben. Von der Natur inspirierte Farbnuancen setzen Akzente, heben hervor und sorgen für die optimale Passung zu dem von Ihnen vorgegebenen Umfeld: Kreidefels oder Sommerwolke – ein Korpus in Pure bringt die entsprechende Leichtigkeit. Dust holt die Unberührtheit entlegener Südseestrände zu Ihnen nach Hause. Und Dawn oder Shadow signalisieren noble Zurückhaltung.

### Korpus-Farben



SHADOW



DAWN



DUST

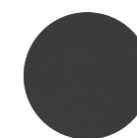


PURE

### Steinplatten-Farben Dekton®



BLACK



DARK GREY



GREY



LIGHT GREY



SAND GREY



TRAVERTINE



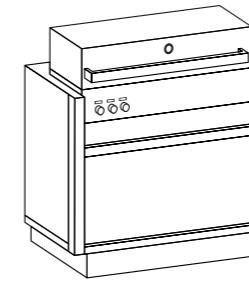


Freude ist am schönsten, wenn man sie teilt.

## VON DER FREIHEIT, FREI ZU BLEIBEN MIT STIL FLEXIBEL SEIN

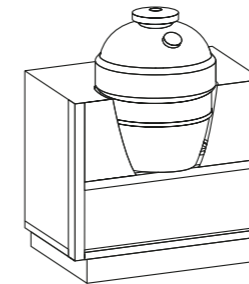
Wissen Sie heute schon, worauf Sie morgen Lust haben werden?  
Richtig: warum denn. Also warum sollten Sie sich ausgerechnet bei Ihrer  
Outdoor-Küche festlegen müssen. Vielleicht möchten Sie erst  
einmal eine noble kleine Nische schaffen. Erfahrungen sammeln.  
Nach Lust und Laune. Den Anlässen gerecht werden. Eben.  
Wachstum und Ideen brauchen Zeit. Zeit, die Ihnen eine **BURNOUTLUX**  
Outdoor-Küche gerne einräumt. Nehmen Sie sich die Freiheit.

Fangen Sie beispielsweise mit einem Grill oder Herd an und holen Sie sich  
Schritt für Schritt Ihre Küche nach draußen. Kühlschrank, Spüle, Stauraum:  
alles ganz praktisch in der Nähe und unter freiem Himmel. Ein Genuss.



### **GAS-GRILL**

- Verschiedene hoch qualifizierte und namhafte Hersteller
- Gaszufuhr oder optional mit Erdgas
- Grill aus rostfreiem Stahl
- Der richtige Grill für jede Zubereitungsart
- Verschiedene Grilloberflächen erhältlich, abhängig vom Kundenwunsch

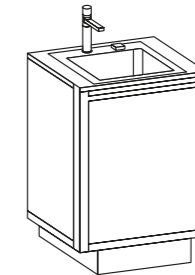


### **KERAMIKGRILL**

- Verschiedene Hersteller wie Big Green Egg, Monolith
- Verschiedene Größen abhängig von Ihren Wünschen und Vorstellungen
- Betrieben mit Holzkohle
- Passend für klassisches Grillen und BBQ (Rippchen, Pulled Pork und mehr)
- Optisches Highlight

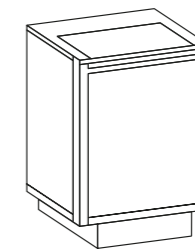
### **SPÜLE**

- Verschiedene Spülen je nach Farbe der Arbeitsplatte (rostfreier Stahl, Steingut)
- Spülen und Wasserhähne werden von namhaften Herstellern produziert
- Verbindung über die normale Wasserleitung oder über einen Trinkwasserschlauch möglich



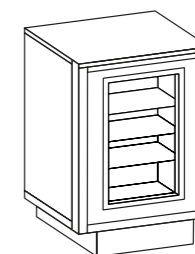
### **KOCHFELD**

- Mit Gas oder elektrisch betrieben
- Je nach Kundenwunsch als Teppanyaki, Wok, Kochplatte mit Gas oder als Induktionskochfeld
- Perfekte Ergänzung zum Grill



### **KÜHLSCHRANK**

- Verschiedene Größen erhältlich
- 230 Volt Stromanschluss
- Kühlschränke mit Glastüren
- Kühlschränke als Auszugs-Kühlschrank

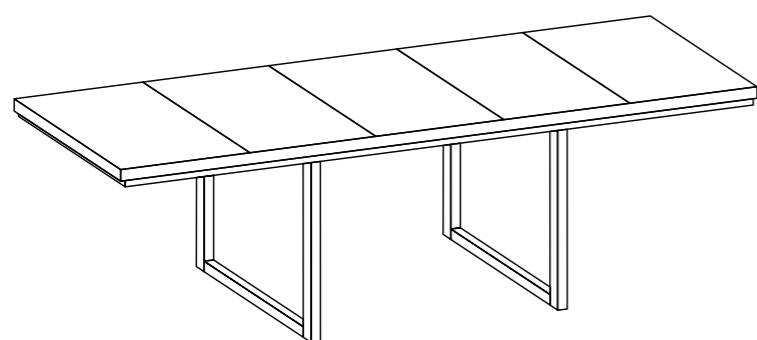




## PLATZ FÜR FREUNDE GASTFREUNDSCHAFT PAR EXCELLENCE

Das Gute genießen, miteinander lachen, feiern, leben.  
Die schönste Outdoor-Küche wird mit den richtigen Gästen doppelt schön.  
Und weil wir wissen, wie wichtig Perfektion auch in puncto  
Gastfreundschaft ist, haben wir für Sie optimal zu Burnout Lux Outdoor-  
Küchen passende Tische und Stühle entworfen.

Genau so edel im Design, perfekt in der Verarbeitung  
und langlebig. Mit Steinplatte und rostfreiem Stahlrahmen für ein  
Leben im Freien wie gemacht.



### **Tisch und Stühle**

- Vier Gestellfarben: Shadow, Dawn, Dust, Pure
- Esstische in drei verschiedenen Größen
- Anbautische in drei Varianten, auch mit Steinplatte
- Hocker, mit oder ohne Lehne, dazu Sitzkissen





Eine BURNOUTLUX Outdoor-Küche hat eine große Aufgabe: Ihren Ansprüchen gerecht zu werden. Deshalb verbindet sie prämiertes Design mit perfekter Verarbeitung. Sie ist durchdacht bis ins kleinste Detail. Für Luxus und Langlebigkeit. Jedes Spaltmaß, jedes eingesetzte Scharnier, jede noch so winzige Schraube – alles ist darauf ausgelegt, Ihnen Freude zu bereiten. Design, Produktion, Qualität und Zuverlässigkeit – alles made in Germany und ausgezeichnet mit dem Red Dot Award 2022.

## DESIGN & DETAILS



### KÜHLSCHRANK

Cool! Und eine technische Meisterleistung: ein Outdoor-Kühlschrank, der heiß und kalt gleichermaßen standhält. Perfekt.



### LEUCHTEN & STECKER

Geschickt gesetzte Leuchten sowie Stecker am richtigen Ort sorgen für die bild- und lichtstarke Inszenierung. Schließlich isst das Auge bekanntlich mit.



### EISKÜHLER

Champagner, offene Weine und Wasser brauchen eine kühle Lösung, damit sie, auch wenn es heiß hergeht, schnell griffbereit sind und für Erfrischung sorgen. Et voilà!



reddot winner 2022



## AUSGEZEICHNET? AUSGEZEICHNET!

Der Red Dot Design Award zählt zu den größten Designwettbewerben weltweit und das Red Dot Label hat sich international als eines der begehrtesten Qualitätssiegel für gute Gestaltung etabliert. Dass BURNOUTLUX 2022 in der Disziplin Design ausgezeichnet wurde, macht uns schon ein bisschen stolz. Und zur Begründung der Jury gibt es von unserer Seite nichts hinzuzufügen:

„Die sachliche Formensprache und die homogene Farbgebung machen die hochwertige Außenküche BURNOUTLUX zu einem echten Blickfang.“



reddot winner 2022

Gemeinsame Momente machen das Leben lebenswert.









**FULL SERVICE**  
*LIMITED LIFETIME WARRANTY*

Mit BURNOUT**LUX** entscheiden Sie sich nicht nur für eine perfekte Outdoor-Küche, sondern auch für einen perfekten Service. Angefangen mit einer perfekten Beratung und Planung über das richtige Maßnehmen vor Ort bis hin zur termingerechten Lieferung und Aufbau.

**Wir kümmern uns um jedes Detail.**

Und das Beste kommt noch: Unsere Outdoor-Küchen haben eine Limited Lifetime Warranty. 10 Jahre garantiert für die Farbechtheit der Platten und die reibungslose Funktion der Beschläge. Wir stehen hinter der Qualität unserer Produkte und möchten sicherstellen, dass Sie jahrelang Freude daran haben.



” *Wir sind gute Freunde, beide technisch begeistert, lieben schönes Design und wir essen gerne. Was uns noch verbindet, ist eine jahrzehntelange Erfahrung im Küchenbau. Wir fanden: Grund genug, etwas gemeinsam zu machen.*

## STRONGER TOGETHER

Offen gesprochen, gute Küchen gibt es wirklich genug! Dachten wir, als wir mit der Konzeption unserer Outdoor-Küche begannen. Das Überraschende aber war, es gab wirklich keine Küche für draußen, die jedem Wetter standhält, nicht rostet, alle Komponenten bietet, die es auch in einer Indoor-Küche gibt, auf den Millimeter passt und auch so bleibt, toll aussieht, toll funktioniert und bei minus 20 oder plus 40 Grad genauso schön bleibt wie am ersten Tag. Herausforderung angenommen! Nach 4 Jahren Suche nach den besten Materialien, 1.000 Design-Entwürfen, Tests von Hunderten verschiedener Komponenten und Geräte war es dann so weit: **BURNOUTLUX** war geboren und entwickelt sich stetig weiter!

Wir produzieren in Deutschland. Weil wir hier zu Hause sind. Und weil wir genau sehen und wissen wollen, was für unsere Outdoor-Küchen eingesetzt wird. Edelstahl, der hochwertig und widerstandsfähig ist. Küchenwerkstoffe, die leicht abwaschbar sind und jedem Wetter trotzen. Auszugssysteme, die von uns mit einem der führenden Hersteller speziell für die Anwendung im Outdoor-Bereich entwickelt wurden.

Unsere BURNOUT-Küchen sind teilweise maschinell, teilweise von Hand gearbeitet. Da, wo höchste industrielle Präzision gefragt ist, setzen wir modernste Maschinen aus dem Möbelbau ein. Dort, wo es um ein gefühlvolles Arbeiten mit dem Schweißgerät geht, legen Spezialisten selber Hand an. Am Ende macht es der Mix aus Industrie und Manufaktur. Er lässt eine Küche entstehen, der man die Leidenschaft ansieht, mit der wir sie entwickelt haben. Bei der man spürt, dass sie die Summe vieler Jahre Erfahrung ist.

*Daniel Joachimmeyer und Thomas Pabst*



## HANDWERK VOM FEINSTEN – BEI UNS IN SERIE

Jep! Wir nehmen es gerne mal persönlich. Denn jede unserer Outdoor-Küchen ist ein ganz auf individuelle Bedürfnisse zugeschnittenes Unikat. Und damit wir für jede unserer Outdoor-Küchen stets die Hand ins Feuer legen können, fertigen wir sie mit Liebe zum Detail und aller gebotenen Qualität in Good Old Germany.

Genau genommen bei uns in Bissendorf in unserer „Manustrie“ – wie wir es gerne nennen. Also in einer effizient auf die jeweiligen Arbeitsschritte abgestimmten Mischung aus Manufaktur und robotergestützter industrieller Fertigung. Denn nur so können wir optimal kombinieren, was der Liebe zu Feuer und Flamme alle Freiheit einräumt: Höchste industrielle Präzision in Kombination mit Handwerk vom Feinsten durch unsere bestens ausgebildeten Fachkräfte.





## ERFAHRUNG

### – VON DRINNEN NACH DRAUSSEN

Perfekte Outdoor-Küchen baust du nicht aus dem Stegreif. Vielmehr braucht es jede Menge Erfahrung aus dem klassischen Küchenbau, damit die richtigen Dinge stets am rechten Ort sind, Schübe supersoft laufen, Strom da ist, wo er gebraucht wird und kühle Drinks dort warten, wo Durst herrscht.

Gut also, dass wir fast zwei Jahrzehnte unsere ganz eigenen Erfahrungen im exklusiven Küchenbau gesammelt haben. Danke an dieser Stelle an alle, die uns unser Knowhow von heute mitgegeben haben. Und weil draußen naturgegeben meist mehr Wetter ist, als drinnen, ist eine Outdoor-Küche auch nur so gut, wie ihre Materialien dem lieben langen Tag im Freien standhalten. In unserer eigenen Forschungsabteilung arbeiten wir daher unentwegt an Werkstoffen, die dem Rechnung tragen und dafür sorgen, dass Burnout Outdoor-Küchen ein Leben lang dem Leben da draußen gewachsen sind.



BURNOUT**LUX**

Gewerbepark 9-11  
49143 Bissendorf  
Germany

[www.burnout.kitchen](http://www.burnout.kitchen)

